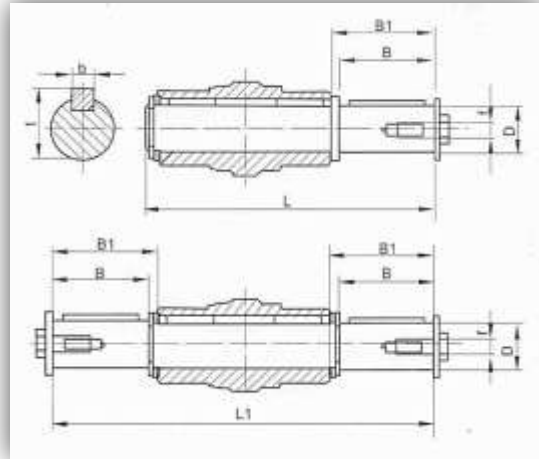


NMRV TIGUREDUKTORI VÄLJUNDVÖLLIDE JA
MOMENDITOE MÕÕDUD

ÜHE-JA KAHEPOOLSE VÄLJUNDVÖLLI MÕÕDUD

TÜÜP	D(h6)	B	B1	L	L1	f	b	t
25	11	23	25,5	81	101		4	12,5
30	14	30	32,5	102	128	M6	5	16
40	18	40	43	128	164	M6	6	20,5
50	25	50	53,5	153	199	M10	8	28
63	25	50	53,5	173	219	M10	8	28
75	28	60	63,5	192	247	M10	8	31
90	35	80	84	234	308	M12	10	38
110	42	80	84,5	249	324	M16	12	45
130	45	80	85	265	340	M16	14	48,5
150	50	102	110	324	420	M20	14	53,5
185	60	112	120	374	480	M20	18	64



MOMENDITOE MÕÕDUD

TÜÜP	A	B	C	D	E	F	G	H	I
25	70	33	118	45	55	7	14	8	6
30	85	38	138	54	65	7	14	8	6
40	100	44	162	60	75	7	14	10	12
50	100	50	168	70	85	9	14	10	12
63	150	55	223	80	95	9	14	10	12
75	200	70	300	95	115	9	25	20	20
90	200	80	310	110	130	11	25	20	20
110	250	100	385	130	165	11	30	25	25
130	250	125	410	180	215	14	30	25	25
150	250	125	410	180	215	14	30	25	25
185	300	150	495	230	265	18	30	25	25

